

Ruletka BMI-ERGOLINE Pontarit (opcje 30 m, 50 m)

kod produktu: 4715

kategoria: Kategorie > OSPRZĘT > POMIAROWY > RULETKI / TAŚMY KRÓTKIE



BMI

Producent: BMI

Cena brutto: **289,00 zł**

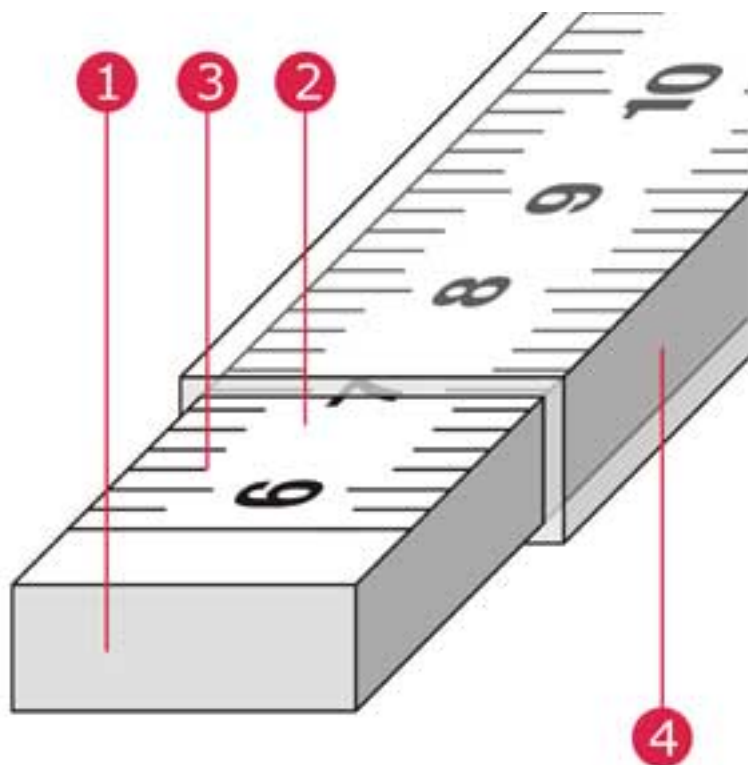
Cena netto: 234,96 zł

Kod QR:



Taśma pomiarowa stalowa, nierdzewna, niełamliwa na ergonomicznym zwijaku z korbą na łożyskach kulkowych. Tło szare, podział czarny.

Taśma pomiarowa produkowana według najwyższych standardów jakości. Gwarantowana dokładność taśmy zgodnie z normami Unii Europejskiej. Wykonana z walcowanej na zimno stali chromoniklowej jest całkowicie niełamliwa i odporna na korozję. Wstęga taśmy, z końcówką FlexTop, umieszczona jest w kapslu z tworzywa sztucznego cechującego się bardzo dużą odpornością na Uderzenia. Niezastąpiona do pomiarów geodezyjnych i budowlanych wśród różnorodnych przeszkód terenowych. Niewrażliwa na opady atmosferyczne, pracę w wodzie i błocie.



- 1 Nierdzewna taśma sprężysta z walcowanej na zimno stali chromowo-niklowej
- 2 Matowa powierzchnia trawna
- 3 Nadrukowany podział
- 4 Lakier piecowy dla ochrony przed ścieraniem

Dla celów geodezyjnych i budowlanych zasadniczo w sprzedaży posiadamy taśmy z zerem przesuniętym od początku o ok. 10 cm.

Prosimy przed wysyłką uzgodnić typ taśmy: A-MM, A-CM, B-MM, B-CM. Nie zawsze jednak od razu dostępne są wszystkie kombinacje typów.

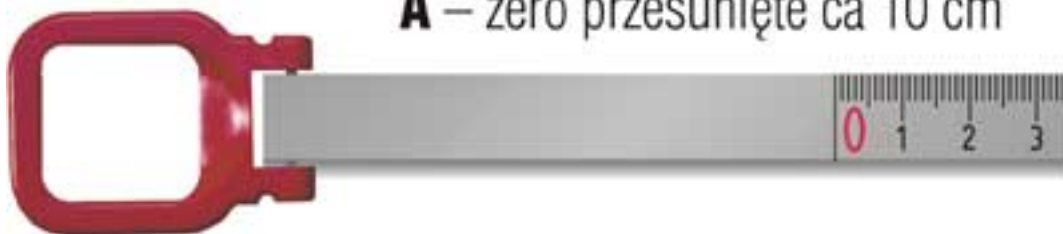
CM – podział centymetrowy



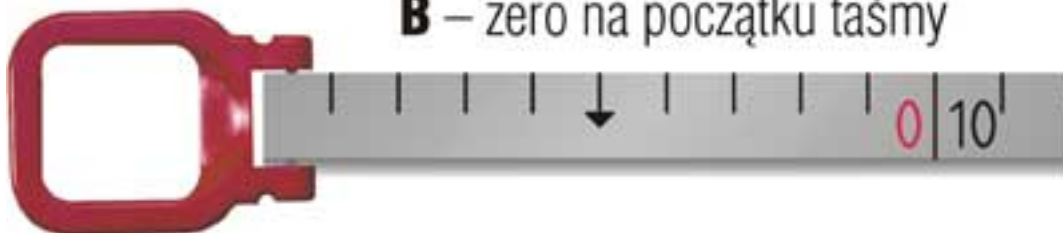
MM – podział milimetrowy



A – zero przesunięte ca 10 cm



B – zero na początku taśmy



Precyzja i wysoka wytrzymałość

- Taśma spełnia normy dokładności Unii Europejskiej. Absolutnie niełamliwa i odporna na korozję.
- II klasa dokładności lub kl. I za dopłatą.
- Zwijak z serii ERGOLINE charakteryzujący się niezwykłą jakością wykonania i długim okresem użytkowania.
- Ergonomiczny kształt wykonany zgodnie z zaleceniami medycyny pracy.
- Duża korba zamykana w pozycję parkingową.
- Sprężysta taśma nierdzewna wykonana z walcowanej stali chromowoniklowej z matową trawioną powierzchnią oraz lakierem piecowym dla ochrony przed ścieraniem
- Dostępna z podziałem centymetrowym lub milimetrowym.
- Dodatkowo oznaczenie pełnych metrów na czerwono.
- Do wyboru zero na początku taśmy lub przesunięte ca 10cm

Ergonomiczny uchwyt typu pistoletowego został ukształtowany w ten sposób, aby maksymalnie odciążać staw nadgarstka. Jest dobrze dopasowany do dłoni i daje pewny chwyt. Opatentowane guzki pokrywające uchwyt są wykonane z miękkiej gumy dzięki czemu są przyjemne w dotyku i zapobiegają wysłiznięciu się zwijaka, nawet gdy jest mokry.

Optymalne prowadzenie taśmy

- Optymalne prowadzenie taśmy w wytrzymałych, łatwych do wymiany szynach ze srebrnego anodowanego aluminium.
- Dwuczęściowy przewodnik taśmy z tworzywa odpornego na ścieranie, łatwy do wymiany w razie potrzeby.
- Opatentowane łożyskowanie mechanizmu korbowego z zastosowaniem odpornych na ścieranie osłoniętych łożysk kulkowych. Zapewniają najwyższą, długotrwałą łatwość zwijania.

Opatentowane zabezpieczenie FLEX-TOP chroni początek taśmy przed uszkodzeniem. Duże solidne ucho dla wygodnego trzymania początku taśmy.

Pozycja parkingowa. Na czas transportu ucho unieruchamiane jest w pozycji parkingowej na specjalnym występie w kształcie odwróconej litery T.

Dane techniczne taśmy PONTARIT na zwijaku ERGOLINE

Parametr	PONTARIT ERGOLINE
Dostępne długości	10m/20m/30m/50m
Najczęściej kupowane długości	30m/50m
Szerokość wstęgi taśmy	13mm
Klasa dokładności	II (za dopłatą I)
Typ zwijaka	ERGOLINE
Łożyska	kulkowe
Korba zakładana na obie strony	TAK
Zabezpieczenie FLEX-TOP	TAK
Podział	milimetrowy/centymetrowy
Zero na początku taśmy	TAK
Zero przesunięte ca 10cm	opcja bez dopłaty
Pozycja parkingowa korby	TAK
Stal chromowoniklowa	TAK
Metalowa powierzchnia trawiona	TAK
Lakier piecowy	TAK
Masa	30m(929g)/50m(1,4kg)

